

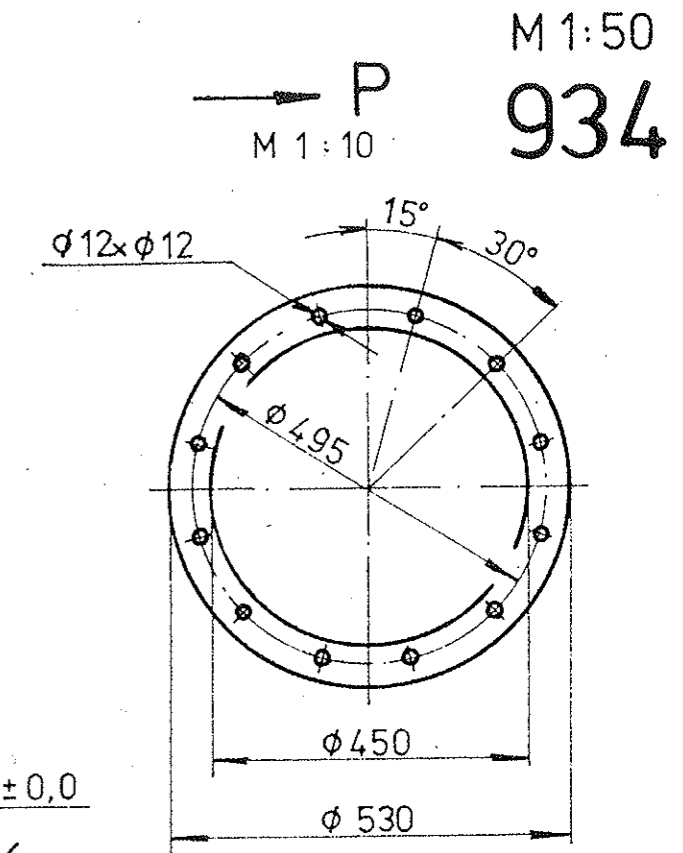
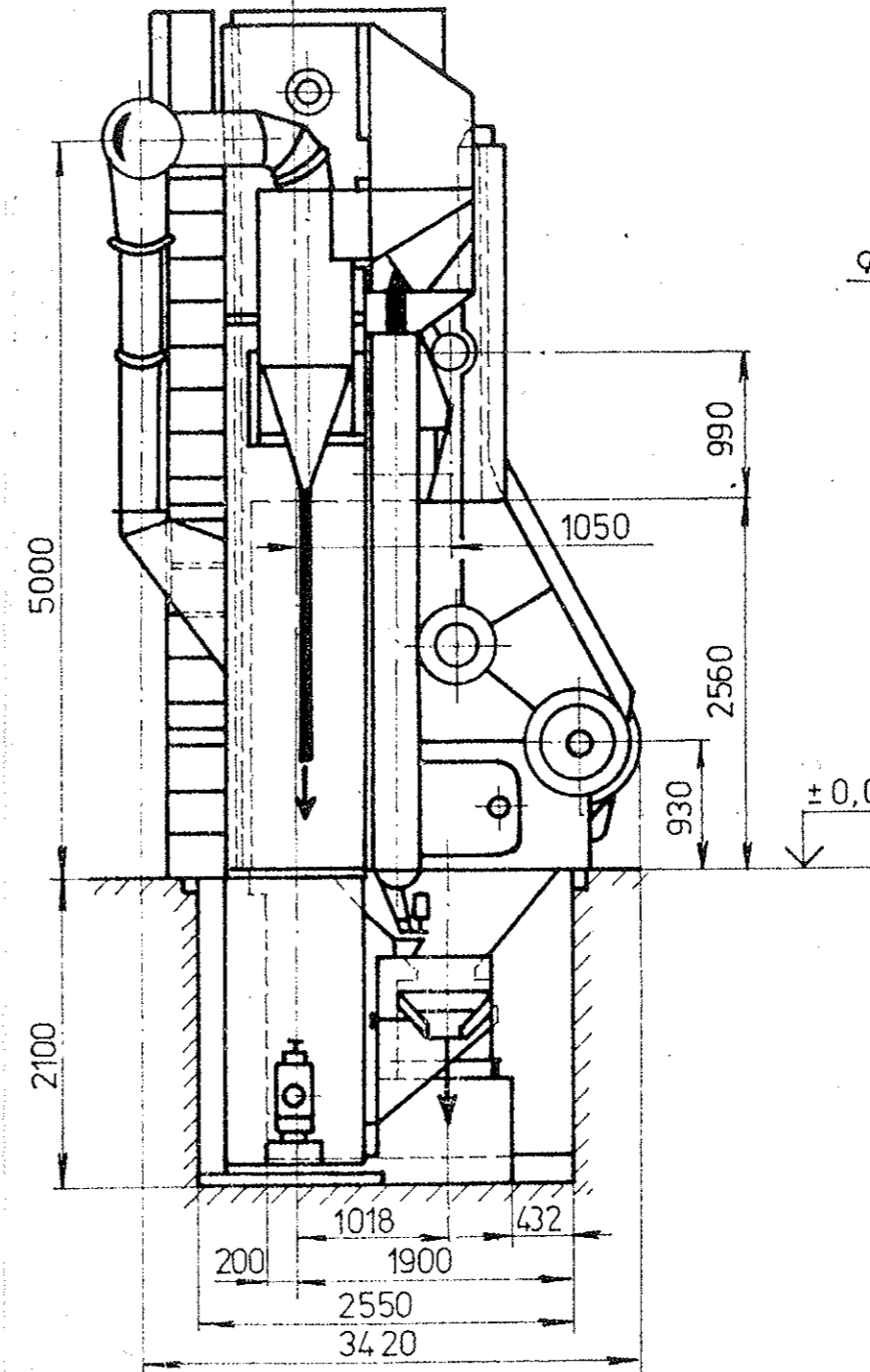
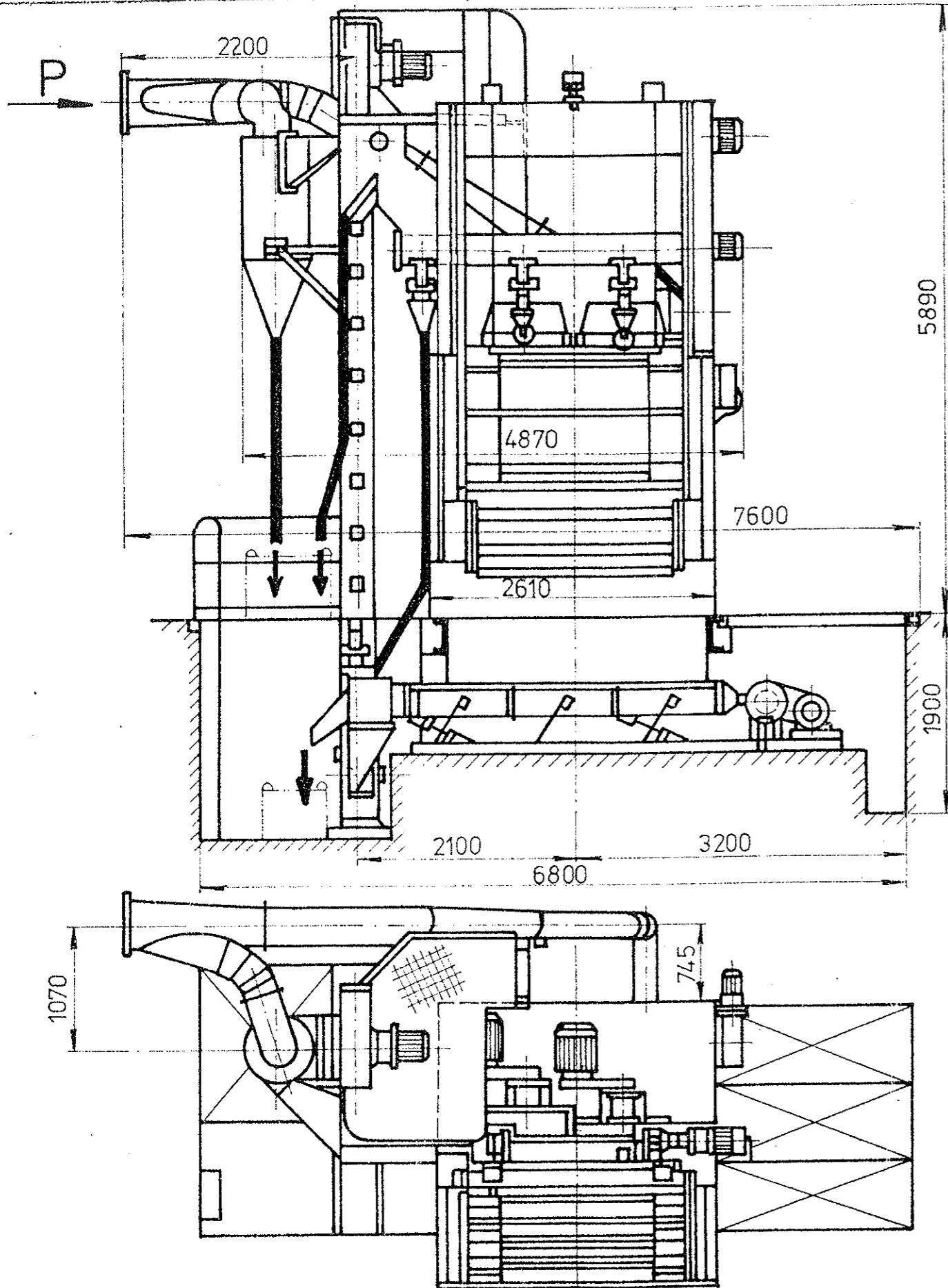


Pásový tryskač  
 RAUPENBAND PUTZMASCHINE  
 ENDLESS CONVEYOR  
 TUMLAST

PT 1800  
 TYP: PT 2000 Vs01N1140

Рисун лист: 1

Ленточный дробилочный барабан



Vs 06N1133  
 LIST TÚ: Vs 819F

Vypracoval	Schválil Baumgärtl.	Dopl. PT 2000	5/88	K	a	Nahrazuje
Prozkontrol	Dne 4. 5. 1978	Změna	Datum	Podpis	Index	